

### Features

- Acrylic and reinforced with fiberglass
- Freestanding seamless design
- Includes toe-tap drain and overflow
- 1498 x 758 x 612 mm

### Codes/Standards Applicable

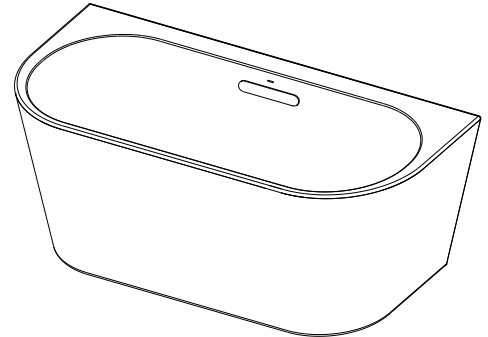
Specified model meets or exceeds the following:

- ANSI Z124.1.2
- TIS 2141-2546

### Installation Notes

Install this product according to the installation guide. Floor support under bath must provide for a minimum of 390 kg/square meter loading.

## PLAIN BATH K-22160X



### Technical Information

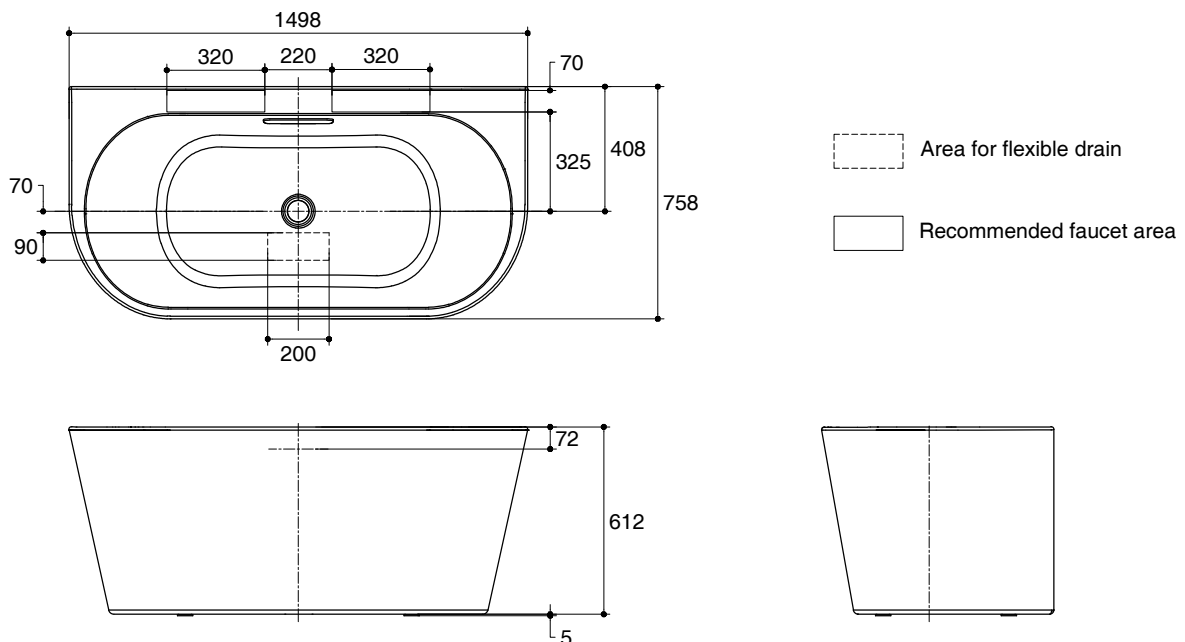
Fixture:	
Basin area:	
Basin area bottom	927 x 465 mm
Basin area top	1397 x 638 mm
*Approximate measurements for comparison only.	

To overflow:	
Water depth	423 mm
Capacity	222 liters
Drain hole	Ø38 mm (1-1/2")
Over flow slot	191 x 21mm
Weight	33 kg

### Specified Model

Model	Description	Color/Finished
K-22160X	EVOK 1.5M D-SHAPE FREESTANDING BATH	0: White

Dimensions are approximate.  
Unit: mm



### Product Diagram

## คุณลักษณะ

- อะครีลิกเสริมใยแก้ว
- แบบตั้งลอยไร้รอยต่อ
- สะดืออ่างอาบน้ำแบบกด
- 1498 x 758 x 612 มม.

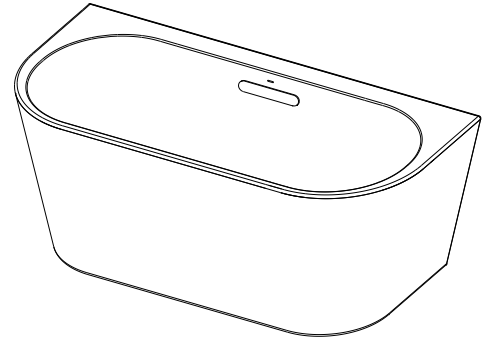
## มาตรฐาน

- คุณสมบัติตามมาตรฐาน
- ANSI Z124.1.2
- มอก. 2141-2546

## ข้อสังเกตสำหรับการติดตั้ง

ติดตั้งสุขภัณฑ์โดยใช้คู่มือข้อแนะนำการติดตั้ง  
พื้นที่ใช้รองรับอ่างอาบน้ำต้องสามารถรับน้ำหนักอย่างน้อย  
390 กก./ตร.ม.

## อ่างอาบน้ำ K-22160X



## ข้อมูลเฉพาะ

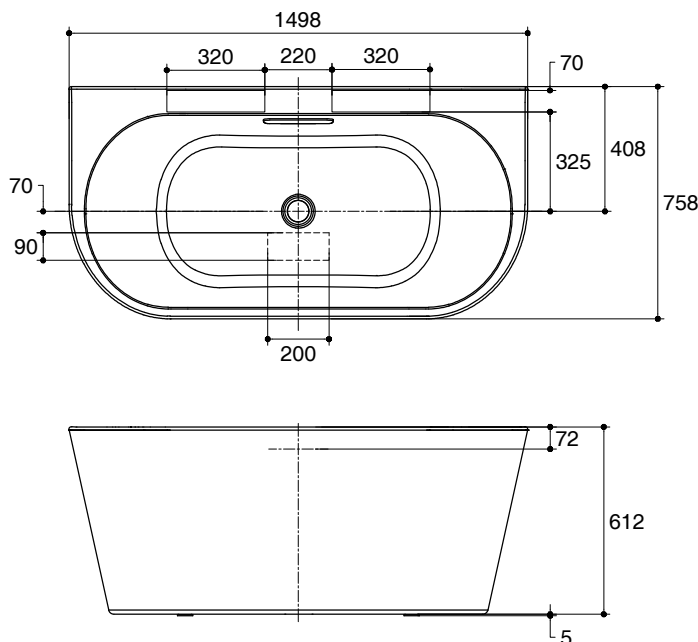
สุขภัณฑ์*	
พื้นที่อ่างอาบน้ำ:	
พื้นที่ด้านล่าง	927 x 465 มม.
พื้นที่ด้านบน	1397 x 638 มม.
*ระยะค่าโดยประมาณเพื่อการเปรียบเทียบเท่านั้น	

ระดับน้ำล้น:	
ระดับน้ำลึก	423 มม.
ความจุน้ำ	222 ลิตร
รูท่อน้ำทิ้ง	Ø38 มม. (1-1/2")
รูท่อน้ำล้น	191 x 21 มม.
น้ำหนัก	33 กิโลกรัม

## รุ่นผลิตภัณฑ์

รุ่น	ชื่อผลิตภัณฑ์	สี/วัสดุเคลือบผิว
K-22160X	อ่างอาบน้ำอะครีลิกแบบตั้งลอย ทรงดีสำหรับติดตั้ง 1 ด้าน รุ่น อีโวก 1500	0: สีขาว

ขนาดระยะแสดงค่าโดยประมาณ  
หน่วย: มม.



- ระยะติดตั้งท่ออ่อนน้ำทิ้ง
- พื้นที่แนะนำสำหรับติดตั้งก๊อก

ภาพแสดงผลิตภัณฑ์